

SUBINSPECTOR/A

PRIMER EJERCICIO
Tiempo máximo: 120 min
Preguntas: 120.

MODELO / EREDUA:

A

- No abra el cuadernillo hasta que se le indique.
- Marque en la hoja de respuestas el modelo que le haya correspondido.
- A la finalización de la prueba recoja este cuadernillo, la copia amarilla de su hoja de respuestas y la hoja de instrucciones.
- Recuerde:
 - Aciertos: 1,00
 - Errores: - 0,33
 - Nulos, Dobles o Blancos: no descuentan.
- La ausencia de marca o la marca incorrecta en el modelo invalida la prueba.
- No se entregaran nuevas hojas de respuesta en los últimos 5 minutos del ejercicio. Cuando finalice levante la mano y el personal de la organización recogerá la hoja de color blanco.

Gracias por su colaboración

1.- Elige la respuesta CORRECTA.

- a) Las manifestaciones sólo pueden ser prohibidas en virtud de resolución judicial motivada.
- b) Las manifestaciones sólo pueden ser prohibidas cuando existan razones fundadas de alteración del orden público.
- c) Las asociaciones sólo pueden ser disueltas cuando no estén inscritas en el registro correspondiente.
- d) Las asociaciones sólo pueden ser suspendidas en su actividad cuando no estén inscritas en el registro correspondiente.

2.- Elige la respuesta CORRECTA.

- a) Una ley orgánica regulará un estatuto de los trabajadores.
- b) La función económica delimitará el contenido del derecho a la propiedad privada y a la herencia.
- c) El sistema tributario debe inspirarse en los principios de igualdad y progresividad.
- d) El derecho de petición se ejerce de forma individual o colectiva, verbal o escrita.

3.- La competencia relativa al sistema de responsabilidad de la Administración del País Vasco es competencia:

- a) De desarrollo legislativo.
- b) De ejecución.
- c) Son correctas las respuestas a) y b).
- d) Ninguna es correcta.

4.- En sus respectivos territorios, los Territorios Históricos tienen en todo caso competencia en:

- a) Demarcaciones autonómicas que no excedan los límites provinciales.
- b) Régimen electoral provincial.
- c) Régimen de los bienes provinciales de dominio público.
- d) Aprobación de los presupuestos municipales.

5.- Una subinspectora del SPEIS de Vitoria-Gasteiz está obligada a relacionarse a través de medios electrónicos con esta administración para trámites que realice por razón de su condición de empleada pública

- a) en todo caso.
- b) salvo exención reconocida por las leyes.
- c) salvo que acredite que no dispone de los medios necesarios.
- d) en ningún caso.

6.- La solicitud a un órgano de la misma o distinta Administración para que emita un informe preceptivo

- a) debe originar la suspensión del procedimiento por un tiempo máximo de tres meses.
- b) puede originar la suspensión del procedimiento por un tiempo máximo de tres meses.
- c) debe originar la suspensión del procedimiento por un tiempo máximo de dos meses.
- d) puede originar la suspensión del procedimiento por un tiempo máximo de dos meses.

7.- En un procedimiento administrativo, el plazo máximo para notificar la resolución expresa:

- a) Es de tres meses en todo caso.
- b) Es de seis meses en todo caso.
- c) Puede superar los tres meses si un decreto así lo establece.
- d) Puede superar los seis meses si una ley así lo establece.

8.- El plazo mencionado en la pregunta anterior

- a) Puede ser ampliado en todo caso y cabe recurso.
- b) Puede ser ampliado excepcionalmente y cabe recurso.
- c) Puede ser ampliado en todo caso y no cabe recurso.
- d) Puede ser ampliado excepcionalmente y no cabe recurso.

9.- Si el 1 de junio la Administración concede un plazo de un mes para emitir un informe, en principio, y salvo que el último día sea inhábil:

- a) El plazo comienza a contar el 1 de junio y termina el 30 de junio.
- b) El plazo comienza a contar el 2 de junio y termina el 30 de junio.
- c) El plazo comienza a contar el 1 de junio y termina el 1 de julio.
- d) El plazo comienza a contar el 2 de junio y termina el 1 de julio.

10.- Elige la respuesta CORRECTA.

- a) Los actos nulos pueden ser objeto de conversión, conservación y convalidación.
- b) Los actos anulables pueden ser objeto de conversión, conservación y convalidación.
- c) Los actos nulos pueden ser objeto de conversión, conservación y consolidación.
- d) Los actos anulables pueden ser objeto de conversión, conservación y consolidación.

11.- De acuerdo con la Ley de Función Pública Vasca, las relaciones de puestos de trabajo, en el caso de puestos reservados a funcionarios/as, deberán contener necesariamente:

- a) el régimen de calendario
- b) el complemento de productividad
- c) el perfil lingüístico asignado
- d) el nivel, del 1 al 20.

12.- De acuerdo con la Ley de Función Pública Vasca, las plantillas presupuestarias correspondientes a funcionarios/as del Ayuntamiento de Vitoria-Gasteiz relacionarán los conceptos siguientes:

- a) Retribuciones básicas correspondientes a cada nivel.
- b) Complementos de destino correspondientes a los puestos de cada grupo.
- c) Complementos específicos de los puestos que lo tengan asignado.
- d) ninguna es correcta.

13.- Elige la respuesta CORRECTA.

- a) La sanción disciplinaria de suspensión conlleva la pérdida de la condición de funcionario.
- b) El Ayuntamiento de Vitoria-Gasteiz puede conceder la rehabilitación a la funcionaria que haya perdido su condición por haber sido condenada a la pena de suspensión.
- c) La ausencia justificada del puesto de trabajo durante la jornada laboral es una falta grave.
- d) La responsabilidad disciplinaria no excluye la responsabilidad civil.

14.- La iniciación de un procedimiento penal contra un/a funcionario/a implica:

- a) Que no se le puede tramitar un expediente disciplinario por el mismo hecho.
- b) Que se le puede tramitar un expediente disciplinario por el mismo hecho, con independencia del resultado del procedimiento penal.
- c) Que se le puede tramitar un expediente disciplinario por el mismo hecho, si bien supeditado al resultado del procedimiento penal.
- d) Que se le puede tramitar un expediente disciplinario por el mismo hecho, previa suspensión del procedimiento penal.

15.- De acuerdo con la Ley 19/2013, de 9 de diciembre, de transparencia, acceso a la información pública y buen gobierno:

- a) Las personas interesadas están obligadas a motivar sus solicitudes de acceso a la información.
- b) La ausencia de motivación en las solicitudes de acceso a la información no puede ser, por sí sola, causa de rechazo de la solicitud.
- c) Un órgano puede inadmitir una solicitud porque no obra en su poder la información solicitada, si conoce el competente.
- d) Las solicitudes de información que esté contenida en borradores deben ser admitidas.

16.- La resolución por la que se acuerde o deniegue el derecho a la información

- a) Se notificará en el plazo máximo de un mes, ampliable en otro mes, y en caso de silencio se entiende estimada la petición.
- b) Se notificará en el plazo máximo de un mes, ampliable en otro mes, y en caso de silencio se entiende desestimada la petición.
- c) Se notificará en el plazo máximo de dos meses, ampliables en un mes más, y en caso de silencio se entiende estimada la petición.
- d) Se notificará en el plazo máximo de dos meses, ampliables en un mes más, y en caso de silencio se entiende desestimada la petición.

17.- Elige la respuesta INCORRECTA. Los interesados a los que se soliciten datos personales deberán ser previamente informados de modo expreso, preciso e inequívoco:

- a) De la existencia de un fichero o tratamiento de datos de carácter personal, de la finalidad de la recogida de éstos y de los destinatarios de la información.
- b) Del carácter obligatorio o facultativo de su respuesta a las preguntas que les sean planteadas.
- c) De las consecuencias de la obtención de los datos o de la negativa a suministrarlos.
- d) De la posibilidad de ejercitar los derechos de acceso, rectificación, convalidación y oposición.

18.- En relación al consentimiento de la persona afectada sobre el tratamiento de sus datos:

- a) El consentimiento es irrevocable.
- b) El consentimiento es revocable en todo caso.
- c) El consentimiento es revocable si tiene efectos retroactivos.
- d) El consentimiento es revocable si no tiene efectos retroactivos.

19.- Las mutuas colaboradoras con la Seguridad Social

- a) Se consideran administración pública y poder adjudicador.
- b) Se consideran poder adjudicador.
- c) Se consideran administración pública.
- d) No se consideran ni administración pública ni poder adjudicador.

20.- La adquisición de un programa de ordenador desarrollado a medida constituye

- a) Un contrato de servicios.
- b) Un contrato de suministros.
- c) Un contrato de obras.
- d) Ninguna respuesta es correcta.

21.- Los pliegos de prescripciones técnicas se aprueban

- a) Antes o junto con la autorización del gasto y pueden ser modificados sin restricciones.
- b) Después de la autorización del gasto y pueden ser modificados sin restricciones.
- c) Antes o junto con la autorización del gasto y pueden ser modificados con restricciones.
- d) Después de la autorización del gasto y pueden ser modificados con restricciones.

22.- Elige la respuesta INCORRECTA. Las prescripciones técnicas

- a) proporcionarán a los empresarios acceso en condiciones de sostenibilidad.
- b) proporcionarán a los empresarios acceso en condiciones de igualdad.
- c) pueden hacer referencia excepcionalmente a una procedencia determinada.
- d) pueden hacer referencia excepcionalmente a una marca determinada.

23.- De acuerdo con la Ley 10/1982, de 24 de noviembre, básica de normalización del uso del euskera, en los procedimientos en los que intervenga más de una persona

- a) se utilizará la lengua que elija quien figure en primer término.
- b) se utilizará la lengua que elijan las partes de mutuo acuerdo.
- c) se utilizará la lengua que determine quien firme la solicitud.
- d) se utilizará el euskera como lengua preferente.

24.- De acuerdo con la Ley 10/1982, de 24 de noviembre, básica de normalización del uso del euskera, los impresos oficiales que utilice el Ayuntamiento de Vitoria-Gasteiz

- a) en todo caso deberán estar redactados de forma bilingüe.
- b) deberán estar redactados de forma bilingüe salvo que una ordenanza determine que se redacten exclusivamente en euskera.
- c) podrán redactarse únicamente en euskera o en castellano, en función de la población a la que se dirijan.
- d) la redacción bilingüe es opcional.

25.- La Ley 4/2005, de 18 de febrero, para la igualdad de mujeres y hombres

- a) No se aplica al sector privado.
- b) Se aplica al sector privado en todo caso.
- c) Se aplica al sector privado en los términos en que la propia ley establece.
- d) La ley no contempla al sector privado.

26.- La competencia de desarrollo normativo en materia de igualdad

- a) corresponde a las instituciones comunes de la Comunidad Autónoma de Euskadi.
- b) corresponde a los órganos de los Territorios Históricos.
- c) corresponde a los plenos de los municipios.
- d) corresponde a los órganos superiores de las entidades supramunicipales.

27. Ley 17/2015 del Sistema Nacional de Protección civil. Señale la respuesta correcta:

- a. El Plan Estatal General y los Planes Territoriales y Especiales de ámbito estatal, autonómico y municipal, deberán ser informados por el Consejo Nacional de Protección Civil, a los efectos de su adecuación al Sistema Nacional de Protección Civil.
- b. Se consideran Planes de Protección Civil únicamente el Plan Estatal General y los Planes Territoriales, de ámbito autonómico o local.
- c. La colaboración de las Fuerzas Armadas en materia de protección civil se efectuará principalmente mediante el Ejército del Aire, sin perjuicio de la colaboración de otras unidades que se precisen.
- d. La Unidad Militar de Emergencias, en caso de emergencia de interés nacional, asumirá la dirección operativa de la misma, actuando bajo la dirección del Ministro del Interior.

28. Ley 17/2015 del Sistema Nacional de Protección civil. La declaración del interés nacional de una emergencia corresponderá:

(Marque la respuesta correcta)

- a. A su majestad el Rey, bien por propia iniciativa o a instancia de las Comunidades Autónomas o de los Delegados del Gobierno en las mismas.
- b. Al titular del Ministerio del Interior, bien por propia iniciativa o a instancia de las Comunidades Autónomas o de los Delegados del Gobierno en las mismas.
- c. Al presidente de la comunidad autónoma donde se desarrolle la emergencia, bien por propia iniciativa o a instancia de las Comunidades Autónomas o de los Delegados del Gobierno en las mismas.
- d. Al Alcalde del municipio donde se se desarrolle la emergencia, bien por propia iniciativa o a instancia de las Comunidades Autónomas o de los Delegados del Gobierno en las mismas.

29. Decreto Legislativo 1/2017 Ley de gestión de Emergencias. Señale la respuesta correcta:

- a. Los Subinspectores de Bomberos se enmarcan en las Subescala Operativa y su ingreso se efectuará por promoción interna y turno libre.
- b. Los Subinspectores de Bomberos se enmarcan en las Subescala Operativa y su ingreso se efectuará por turno libre.
- c. Los Subinspectores de Bomberos se enmarcan en las Subescala Técnica y su ingreso se efectuará por promoción interna y turno libre.
- d. Los Subinspectores de Bomberos se enmarcan en las Subescala Técnica y su ingreso se efectuará por promoción interna.

30. Decreto Legislativo 1/2017 Ley de gestión de Emergencias. Señale la respuesta correcta:

- a. En los casos de catástrofe, calamidad pública o situación de grave riesgo colectivo únicamente el personas cuya actividad resulte relevante para la protección civil estarán obligadas a la realización de las prestaciones personales que exijan las autoridades competentes en materia de protección civil para la protección de personas y bienes y el patrimonio colectivo, de manera proporcionada a la situación creada y a las posibilidades de cada una. La prestación de estos servicios es obligatoria y no da lugar a indemnización por esta causa.
- b. En los casos de catástrofe, calamidad pública o situación de grave riesgo colectivo cualquier persona estará obligada a la realización de las prestaciones personales que exijan las autoridades competentes en materia de protección civil para la protección de personas y bienes y el patrimonio colectivo, de manera proporcionada a la situación creada y a las posibilidades de cada una. La prestación de estos servicios es obligatoria y no da lugar a indemnización por esta causa.
- c. En los casos de catástrofe, calamidad pública o situación de grave riesgo colectivo únicamente el personas cuya actividad resulte relevante para la protección civil estarán obligadas a la realización de las prestaciones personales que exijan las autoridades competentes en materia de protección civil para la protección de personas y bienes y el patrimonio colectivo, de manera proporcionada a la situación creada y a las posibilidades de cada una. La prestación de estos servicios es obligatoria y da lugar a indemnización por esta causa.
- d. En los casos de catástrofe, calamidad pública o situación de grave riesgo colectivo cualquier persona estará obligada a la realización de las prestaciones personales que exijan las autoridades competentes en materia de protección civil para la protección de personas y bienes y el patrimonio colectivo, de manera proporcionada a la situación creada y a las posibilidades de cada una. La prestación de estos servicios es obligatoria y da lugar a indemnización por esta causa.

31. Plan de protección civil de Euskadi. LABI. El Plan de protección civil de Euskadi prevé los siguientes grupos de acción: (Marque la respuesta correcta)

- a. Grupo de Intervención, Salvamento y Rescate, Grupo de Apoyo Sanitario, Grupo de Seguridad, Grupo Técnico y Grupo Logístico.
- b. Grupo de Intervención, Grupo de Apoyo Sanitario, Grupo de Seguridad, Grupo Técnico y Grupo Logístico.
- c. Grupo de Intervención, Salvamento y Rescate, Grupo Sanitario, Grupo de Seguridad, Grupo de Apoyo Técnico y Grupo logístico
- d. Grupo de Intervención, Grupo Sanitario, Grupo de Seguridad, Grupo de Apoyo Técnico y Grupo logístico.

32. Conforme a lo establecido en el Plan de protección civil de Euskadi. LABI, deben eleborar y aprobar sus respectivos planes de Emergencia Municipales:

(Marque la respuesta correcta)

- a. Los municipios con población superior a 5.000 habitantes.
- b. Los municipios con población superior a 10.000 habitantes.
- c. Los municipios con población superior a 20.000 habitantes.
- d. Los municipios con población superior a 50.000 habitantes.

33. Plan Especial de Emergencias ante el riesgo de Inundaciones del País Vasco. Planes de emergencia de Presas. Escenarios de seguridad y de peligro de rotura de presas. Ante el Escenario 1 de aplicación de medidas correctoras en una presa que debe disponer de Plan de Emergencia, se declarará:

(Marque la respuesta correcta)

- a. La situación 0 del Plan Especial de Emergencias ante riesgo de inundaciones.
- b. La situación 1 del Plan Especial de Emergencias ante riesgo de inundaciones.
- c. La situación 2 del Plan Especial de Emergencias ante riesgo de inundaciones.
- d. La situación 3 del Plan Especial de Emergencias ante riesgo de inundaciones.

34. Plan Especial de Emergencias ante el riesgo de Inundaciones del País Vasco. Declarar las situaciones de emergencia establecidas en el Plan corresponde a:

(Marque la respuesta correcta)

- a. El director del Plan.
- b. El Consejo Asesor.
- c. La mesa de Crisis.
- d. El responsable del Puesto de Mando Avanzado.

35. Conforme al Plan Especial de Emergencias por riesgo de Fuegos Forestales del País Vasco, se establecen 13 modelos de combustible. Los tipos 8, 9 y 10 se corresponden con:

(Marque la respuesta correcta)

- a. Hojarasca bajo arbolado.
- b. Restos o desechos de cortas de bosques.
- c. Herbáceas.
- d. Matorrales.

36. Conforme al Plan Especial de Emergencias por riesgo de Fuegos Forestales del País Vasco, ¿en que situación el Centro de Coordinación Operativa SOS-DEIAK se constituirá en CECOPI?

- a. Situación 0.
- b. Situación 1.
- c. Situación 2.
- d. Situación 3.

37. Conforme al Plan de Emergencia ante el riesgo sísmico del País Vasco, en el que se establecen diferentes zonas sísmicas en el País Vasco, ¿en qué zona se enmarca el municipio de Vitoria-Gasteiz?

- a. Arco Vasco.
- b. Anticlinorio de Bilbao- Plataforma alavesa.
- c. Sinclinal de Miranda-Treviño.
- d. Cuenca del Ebro.

38. El Plan de Emergencia ante el riesgo sísmico del País Vasco, contempla dentro de la estructura directiva del Plan los siguientes gabinetes para el apoyo del Director del Plan:

(Marque la respuesta correcta)

- a. Gabinete de información exclusivamente.
- b. Gabinete de información y gabinete de asesoría jurídica exclusivamente.
- c. Gabinete de información, gabinete de asesoría jurídica y gabinete económico exclusivamente.
- d. Gabinete de información, gabinete de asesoría jurídica, gabinete económico y gabinete de apoyo técnico.

39. Conforme al Plan Especial de Emergencia ante el riesgo Radiológico de la Comunidad Autónoma de Euskadi, en el que se delimitan 3 zonas de planificación de emergencia ante un accidente radiológico, la zona de alerta comprenderá el área en la que previsiblemente el nivel de exposición supere los:

(Marque la respuesta correcta)

- a. 5 $\mu\text{Sv/h}$.
- b. 10 $\mu\text{Sv/h}$.
- c. 500 $\mu\text{Sv/h}$.
- d. 100 $\mu\text{Sv/h}$.

40. Conforme al Plan Especial de Emergencia ante el riesgo Radiológico de la Comunidad Autónoma de Euskadi, fuera de instalaciones, accidentes que pudiendo ser controlados con los medios de intervención disponibles en el Plan Autonómico, requieren de la puesta en práctica de medidas para la protección de las personas que puedan verse amenazadas por los efectos derivados del accidente, se corresponden con la situación:

(Marque la respuesta correcta)

- a. Situación 0.
- b. Situación 1.
- c. Situación 2.
- d. Situación 3.

41. Completar: Conforme a la información indicada en el Plan Especial de Emergencia ante el riesgo de accidentes en el transporte de mercancías peligrosas por carretera y ferrocarril de la Comunidad Autónoma del País Vasco, por clases de materia, el mayor porcentaje de materias peligrosas transportadas por carretera corresponde a la Clase 3, materias líquidas inflamables con un 53,7%. En segundo lugar, con un 17,95%, se sitúa la...

- a. Clase 1, Materias y Objetos explosivos.
- b. Clase 2. Gases.
- c. Clase 8. Materias corrosivas.
- d. Clase 9, Materias y Objetos peligrosos diversos.

42. Plan Especial de Emergencia ante el riesgo de accidentes en el transporte de mercancías peligrosas por carretera y ferrocarril de la Comunidad Autónoma del País Vasco. Conforme a la clasificación realizada de los accidentes atendiendo a los desperfectos sufridos por el vehículo, el continente y el contenido: En el caso en que como consecuencia de un accidente el continente ha sufrido desperfectos y existe fuga o derrame del contenido, nos encontramos ante un accidente tipo:

(Marque la respuesta correcta)

- a. Tipo 1.
- b. Tipo 2.
- c. Tipo 3.
- d. Tipo 4.

43. Tácticas Operativas del Sistema Vasco de Gestión de emergencias. La movilización de recursos en Fase diferida, se realiza:

(Marque la respuesta correcta)

- a. A requerimiento del operador del centro SOS-Deiak.
- b. A requerimiento del Director de Atención de Emergencias de Gobierno Vasco.
- c. A requerimiento del responsable de Bomberos presente en el lugar.
- d. A requerimiento del Técnico del Servicio de Intervención Coordinadora en Emergencias movilizado.

44. Tácticas Operativas del Sistema Vasco de Gestión de emergencias. ¿Qué táctica se corresponde con contaminación en pantano?

- a. IGR
- b. IGM
- c. IGT
- d. Ninguna de las anteriores

45. Conforme a la Ley de Espectáculos Públicos y Actividades recreativas del País Vasco: No permitir el acceso al establecimiento o recinto a las agentes y los agentes de la autoridad o personal funcionario inspector que se encuentren en el ejercicio de su cargo, así como la negativa a colaborar con los mismos en el ejercicio de sus funciones, se considera infracción:

(Marque la respuesta correcta)

- a. Leve
- b. Grave
- c. Muy Grave
- d. No esta tipificada

46. Ley de Espectáculos Públicos y Actividades recreativas del País Vasco. Los ayuntamientos deben dar traslado a la dirección del Gobierno Vasco competente en materia de espectáculos de los proyectos técnicos y demás documentación obrante en el expediente. En tales casos, el informe se entenderá favorable cuando el ayuntamiento no haya recibido comunicación expresa desde la recepción completa de la documentación por el órgano autonómico en el plazo de:

(Marque la respuesta correcta)

- a. 1 mes
- b. 2 meses
- c. 3 meses
- d. 6 meses

47. Conforme al decreto 400/2013 de espectáculos con artificios pirotécnicos en la comunidad Autónoma de Euskadi, el espacio destinado exclusivamente al montaje y lanzamiento de los artificios pirotécnicos se define como:

(Marque la respuesta correcta)

- a. Zona de lanzamiento
- b. Zona de seguridad de instalación
- c. Zona de seguridad de espectáculo
- d. Distancia de seguridad de instalación

48. Decreto 400/2013 de espectáculos con artificios pirotécnicos en la comunidad Autónoma de Euskadi. Señale la respuesta correcta:

- a. En la realización de espectáculos con artificios pirotécnicos cuyo contenido en materia reglamentada en su conjunto sea superior a 10 kilogramos e inferior a 50 kilogramos, la entidad organizadora quedará eximida de presentar el plan de emergencia del espectáculo. No obstante, será obligatoria en todo caso la presentación del plan de emergencia del espectáculo cuando el número de asistentes previsto sea igual o superior a 5.000 personas.
- b. En la realización de espectáculos con artificios pirotécnicos cuyo contenido en materia reglamentada en su conjunto sea superior a 20 kilogramos e inferior a 50 kilogramos, la entidad organizadora quedará eximida de presentar el plan de emergencia del espectáculo cuando el número de asistentes previsto sea igual o superior a 5.000 personas.
- c. En la realización de espectáculos con artificios pirotécnicos cuyo contenido en materia reglamentada en su conjunto sea superior a 10 kilogramos e inferior a 50 kilogramos, la entidad organizadora quedará eximida de presentar el plan de emergencia del espectáculo cuando el número de asistentes previsto sea igual o superior a 10.000 personas.
- d. En la realización de espectáculos con artificios pirotécnicos cuyo contenido en materia reglamentada en su conjunto sea superior a 20 kilogramos e inferior a 50 kilogramos, la entidad organizadora quedará eximida de presentar el plan de emergencia del espectáculo cuando el número de asistentes previsto sea igual o superior a 10.000 personas.

49. La ley 31/1995 de Prevención de Riesgos Laborales NO es de aplicación:

- a. Policía, seguridad y resguardo aduanero
- b. Servicios operativos de protección civil y peritaje forense en los casos de grave riesgo, catástrofe y calamidad pública.
- c. Fuerzas Armadas y actividades militares de la Guardia Civil
- d. Todas las respuestas son correctas.

50. Según el artículo 15 de la Ley de Prevención de Riesgos Laborales por el que se establecen los principios de la actividad preventiva. Indica el principio INCORRECTO

- a. Evaluar los riesgos que no se puedan evitar
- b. Sustituir lo peligroso por lo que entrañe poco o ningún peligro
- c. Adoptar medidas que antepongan la protección individual a la colectiva
- d. Todas las respuestas son correctas

51. Según el Decreto 277/2010 por el que se aprueba la Norma Vasca de Autoprotección, el plan de autoprotección de un establecimiento tendrá una vigencia indeterminada, se mantendrá adecuadamente actualizado, y se revisará, al menos, con una periodicidad no superior a:

- a. Dos años
- b. Tres años
- c. Cinco años
- d. Diez años

52. Según el Decreto 277/2010 por el que se aprueba la Norma Vasca de Autoprotección, ¿qué actividades, centros o establecimientos deben homologarse con carácter previo al registro? Señala la respuesta INCORRECTA

- a. Cualquier actividad desarrollada en centros, establecimientos, espacios, instalaciones o dependencias o medios análogos que deba sujetarse a lo dispuesto en el Decreto 277/2010, siempre que la altura de evacuación del edificio sea igual o superior a 28 metros, o bien dispongan de una ocupación igual o superior a 2.000 personas
- b. Actividades sanitarias. Establecimientos en los que se prestan cuidados médicos en régimen de hospitalización o tratamiento intensivo quirúrgico con una disponibilidad superior a 200 camas, cuya altura de evacuación es mayor o igual a 28 metros o la ocupación es superior a 2.000 personas.
- c. Túneles interurbanos de más de 500 metros
- d. Estaciones e Intercambiadores de Transporte Terrestre: aquellos con una ocupación igual o superior a 2.000 personas

53. Según el RD 314/2006 por el que se aprueba el Código Técnico de la Edificación ¿Qué documento básico de los siguientes NO está contemplado en el CTE?

- a. SE Seguridad Estructural
- b. PR Protección frente al ruido
- c. SUA Seguridad de utilización y accesibilidad
- d. Todas las respuestas son correctas

54. Según lo establecido por el documento básico “DB SI Seguridad en caso de incendio” en el apartado II Ámbito de aplicación. Indica la respuesta INCORRECTA

- a. A las zonas destinadas a estación de servicio se les debe aplicar la ITC MI-IP04 del Reglamento de Instalaciones Petrolíferas
- b. En un mismo proyecto o establecimiento integrado por varios edificios en los que el riesgo de incendio se pueda considerar independiente entre ellos, el DB-SI se puede aplicar también de forma independiente a cada uno de dichos edificios.
- c. El DB SI no es aplicable a las condiciones de evacuación de zonas de uso exclusivo por personal especializado en mantenimiento, reparaciones, etc., ni a los elementos destinados a dicho personal: escalas, accesos, etc.
- d. Las zonas de un aparcamiento destinadas a engrase y lavado, talleres, etc. son de uso industrial por lo que se les debe aplicar las mismas condiciones del DB SI que al conjunto del aparcamiento.

55. Con carácter general, según lo establecido por el documento básico “DB SI Seguridad en caso de incendio” un centro de día de personas mayores debe asimilarse a:

- a. Uso Administrativo
- b. Uso Residencial Público
- c. Uso Hospitalario
- d. Uso Residencial Vivienda

56. Según el documento básico “DB SUA Seguridad de utilización y accesibilidad” para desniveles de 6 metros es exigible una barrera de protección de:

- a. 80 cm
- b. 90 cm
- c. 100 cm
- d. 110 cm

57. Según el apartado 1 de la “Sección SI 1 Propagación interior” del documento básico “DB SI Seguridad en caso de incendio” con relación a la compartimentación en sectores de incendio, “en general”, toda zona cuyo uso previsto sea diferente y subsidiario del principal del edificio o del establecimiento en el que esté integrada debe constituirán sector de incendio diferente cuando, para zona de uso Pública Concurrencia, la ocupación exceda de:

- a. 200 personas
- b. 300 personas
- c. 400 personas
- d. 500 personas

58. Según lo establecido en el Anejo SIA terminología, el escenario de un teatro debe estar compartimentado respecto de la sala de espectadores mediante elementos EI 120 excepto en la boca de la escena, la cual se puede cerrar mediante un telón EI 60 de material incombustible cuyo tiempo de cierre no excede de:

- a. 15 segundos
- b. 30 segundos
- c. 45 segundos
- d. 60 segundos

59. Según el apartado 2 de la “Sección SI 2 Propagación exterior” del documento básico “DB SI Seguridad de Incendio” el encuentro de entre una cubierta y una fachada, que pertenezcan a sectores de incendio o a edificios diferentes, y cuya resistencia al fuego no sea EI 60, si la altura sobre la cubierta es de 2 metros la distancia sobre la fachada será:

- a. 1,50 metros
- b. 1,75 metros
- c. 2 metros
- d. 1,25 metros

60. Según la Tabla 2.1 Densidades de ocupación de la “Sección SI 3 Evacuación de ocupantes” del documento básico “DB SI Seguridad de Incendio” la densidad de ocupación de referencia que se indica para uso Pública concurrencia de vestíbulos, vestuarios, camerinos y otras dependencias similares y anejas a salas de espectáculos y de reunión es:

- a. 1 m²/persona
- b. 1,50 m²/persona
- c. 2 m²/persona
- d. 3 m²/persona.

61. Según el apartado 9 de la “Sección SI 3 Evacuación de ocupantes” del documento básico “DB SI Seguridad de Incendio” toda planta que no sea zona de ocupación nula y que no disponga de alguna salida del edificio dispondrá de posibilidad de paso a un sector de incendio alternativo mediante una salida de planta accesible o bien de una zona de refugio en los edificios de:

- a. Uso Residencial Vivienda con altura de evacuación superior a 28 m
- b. Uso Residencial Público, Administrativo o Docente con altura de evacuación superior a 10 m
- c. Uso Comercial o Pública Concurrencia con altura de evacuación superior a 14 m
- d. Todas las respuestas son correctas

62. Según la Tabla 4.2. Capacidad de evacuación de las escaleras en función de su anchura “Sección SI 3 Evacuación de ocupantes” del documento básico “DB SI Seguridad de Incendio” el número de ocupantes que pueden utilizar una escalera protegida de 1,20 m de anchura en un edificio de 11 plantas es:

- a. 602 + 36
- b. 602 + 41
- c. 602 + 47
- d. 602 + 52

63. Según la “Sección SI 4 Instalaciones de protección contra incendios” del documento básico “DB SI Seguridad de Incendio” se debe instalar un ascensor de emergencia en las zonas de hospitalización y de tratamiento intensivo cuya altura de evacuación es mayor de:

- a. 15 m
- b. 20 m
- c. 24 m
- d. 28 m

64. Según la “Sección SI 4 Instalaciones de protección contra incendios” del documento básico “DB SI Seguridad de Incendio” los medios de protección contra incendios de utilización manual se deben señalar mediante señales definidas en la UNE 2303-1 cuyo tamaño sea:

- a. 210x210 cuando la distancia de observación exceda de 10m
- b. 420x420 cuando la distancia de observación esté comprendida entre 10 y 15m
- c. 594x594 cuando la distancia de observación esté comprendida entre 20 y 30 m
- d. Todas las respuestas son correctas

65. Según la “Sección SI 4 Instalaciones de protección contra incendios” del documento básico “DB SI Seguridad de Incendio” se deben instalar bocas de incendio equipadas. Indica la INCORRECTA:

- a. Uso administrativo: si la superficie construida excede de 2.000 m²
- b. Uso residencial público: si la superficie construida excede de 500 m² o el establecimiento está previsto para dar alojamiento a más de 50 personas
- c. Uso comercial: si la superficie construida excede de 500 m²
- d. Uso publica concurrencia: si la superficie construida excede de 500 m²

66. Según la “Sección SI 5 condiciones de aproximación” del documento básico “DB SI Seguridad de Incendio” la separación máxima del vehículo de bomberos a la fachada en edificios de hasta 15 metros de altura de evacuación es:

- a. 23 m
- b. 18 m
- c. 10 m
- d. Ninguna de las respuestas es correcta

67. Según la “Sección SI 5 condiciones de aproximación” del documento básico “DB SI Seguridad de Incendio” los viales de aproximación de los vehículos de bomberos a los espacios de maniobra deben cumplir las condiciones siguientes:

- a. Anchura mínima libre 4,5 m
- b. Altura mínima libre o gálibo 3,5 m
- c. Capacidad portante del vial 20kN/m²
- d. Todas las respuestas son correctas

68. Según la “Sección SI 5 condiciones de aproximación” del documento básico “DB SI Seguridad de Incendio” en zonas edificadas limítrofes o interiores a áreas forestales cuando no se pueda disponer de dos vías de acceso alternativas, el acceso único debe finalizar en un fondo de saco de forma circular con un radio de:

- a. 12 m
- b. 12,5 m
- c. 13 m
- d. 13,5 m

69. Según la Tabla 3.2 Resistencia al fuego de los elementos estructurales de zonas de riesgo especial integradas en edificios de la “Sección SI 6 Resistencia al fuego de la estructura” del documento básico “DB SI Seguridad de Incendio” para Riesgo especial bajo, la resistencia al fuego suficiente R será:

- a. R 60
- b. R 90
- c. R 120
- d. R 180

70. Según la “Sección SUA 1 Seguridad frente al riesgo de caídas” del documento básico “DB SUA Seguridad de utilización y accesibilidad” en un itinerario accesible, la pendiente máxima admitida para una rampa de 5 metros de longitud será de:

- a. 12%
- b. 10%
- c. 8%
- d. 6%

71. Según la “Sección SUA 2 Seguridad frente al riesgo de impacto o atrapamiento” del documento básico “DB SUA Seguridad de utilización y accesibilidad” las puertas de vaivén situadas entre zonas de circulación tendrán partes transparentes o translúcidas que permitan percibir la aproximación de personas y que cubran la altura comprendida entre:

- a. 0,70 m y 1,50 m como mínimo
- b. 0,70 m y 1,55 m como mínimo
- c. 0,75 m y 1,50 m como mínimo
- d. 0,75 m y 1,55 m como mínimo

72. Según la “Sección SUA 4 Seguridad frente al riesgo causado por iluminación inadecuada” del documento básico “DB SUA Seguridad de utilización y accesibilidad” se considera como fallo de alimentación el descenso de la tensión de alimentación por debajo del

- a. 80% de su valor nominal
- b. 75% de su valor nominal
- c. 70% de su valor nominal
- d. 60% de su valor nominal

73. Según el RD 2267/2004 por el que se aprueba el Reglamento de seguridad contra incendios en establecimientos industriales, en relación con las condiciones de aproximación de edificios, los viales de aproximación hasta las fachadas accesibles de los establecimientos industriales, así como los espacios de maniobra deben cumplir las condiciones siguientes. Indica la respuesta INCORRECTA

- a. Anchura mínima libre: 6 m
- b. Altura mínima libre o gálibo: 4,5 m
- c. Capacidad portante del vial: 2000 kp/m²
- d. Todas las respuestas son correctas

74. Según el 2267/2004 por el que se aprueba el Reglamento de seguridad contra incendios en establecimientos industriales, un sector de incendio que tiene una densidad de carga de fuego ponderada y corregida de 500 Mcal/m² tiene un nivel de riesgo intrínseco:

- a. Medio 4
- b. Medio 5
- c. Alto 6
- d. Alto 7

75. Según el RD 513/2017 NO será obligación de las empresas mantenedoras las siguientes acciones:

- a. Entregar un informe técnico al titular, en el que se relacionen los equipos o sistemas que no ofrezcan garantía de correcto funcionamiento.
- b. Conservar, al menos durante 10 años, la documentación justificativa de las operaciones de reparación y mantenimiento que realicen
- c. En el caso de extintores de incendio, la empresa mantenedora colocará en todo extintor que haya mantenido, fuera de la etiqueta del fabricante del mismo, una etiqueta con su número de identificación, nombre, dirección, fecha en la que se ha realizado la operación y fecha en que debe realizarse la próxima revisión.
- d. Todas las respuestas son correctas.

76. Según el RD 513/2017 el extintor debe encontrarse colocado de tal forma que:

- a. la parte superior del extintor no supere los 1,70 metros
- b. la parte superior del extintor no supere los 1,50 metros
- c. la parte superior del extintor no supere los 1,20 metros
- d. la parte superior del extintor quede situada entre 0,8 y 1,20 metros

77. Dentro de la clasificación de tóxicos que figura el manual del bombero (edición junio 2011), indica la respuesta INCORRECTA:

- a. Asfixiantes: son capaces de desplazar al oxígeno del aire y provocar una asfixia física o a través de una alteración de los mecanismos oxidativos biológicos una asfixia química.
- b. Mutágenos: Provocan alteraciones en la reproducción, malformaciones del feto, no transmisibles a la descendencia y que no son hereditarias.
- c. Anestésicos y narcóticos: Provocan depresión del sistema nervioso central que en general es reversible.
- d. Neumoconióticos: Alteran la función pulmonar con o sin fibrosis asociada.

78. Según en manual de bombero (edición junio 2011) dentro de las medidas para el control del ruido en su origen. Indica la respuesta INCORRECTA

- a. Eliminación de las fuentes de ruido
- b. Sustitución o modificación de la maquinaria
- c. Aplicación de materiales más silenciosos
- d. Reducción en la fuente

79 - Conforme a lo establecido en el Manual del Bombero. Rescate en accidentes de tráfico. Herramientas de corte y separación. Señale la respuesta INCORRECTA:

- A) – La cizalla, el separador, el cilindro y la amoladora o radial, son herramientas que se pueden colocar en el extremo de las mangueras de presión.
- B) – La cizalla, el separador y el cilindro, son herramientas de trabajo en frío.
- C) – La cizalla, el cilindro y el corta pedales son herramientas de trabajo en frío.
- D) – La amoladora o radial y el oxicorte son herramientas de trabajo en caliente. Al igual que la sierra de sable oscilante o sierra de vaivén que lleva incorporada en el extremo de la máquina una hoja de acero.

80- Conforme a lo establecido en el Manual del Bombero. Rescate en accidente de tráfico. Seguridad en la intervención. Estabilización del vehículo. Señala la afirmación INCORRECTA:

- A) – Los objetivos de la estabilización son anular el desplazamiento horizontal, anular el movimiento vertical y evitar el posible balanceo o rotación.
- B) – Estabilizar el vehículo significa, inmovilizarlo totalmente.
- C) – Como norma general debemos desechar la idea de mover los vehículos accidentados con personas en su interior.
- D) – Los cojines elevadores no se pueden utilizar para estabilización de coches accidentados, por utilizar aire a presión.

81- Conforme a lo establecido en el Manual del Bombero. Trabajos y rescates en altura. Nudos. ¿Cuál de los siguientes requisitos generales para los nudos NO es correcto?

- A) – Que sean resistentes y se deshagan fácilmente después de soportar una carga.
- B) – Almacenar las cuerdas con los nudos apretados para posteriores trabajos.
- C) – Dejar un extremo sobrante de 15cm.
- D) – Que sean fáciles de hacer y de revisar si están bien hechos..

82 - Conforme a lo establecido en el Manual del Bombero. Trabajos en altura. Seguridad en la escena. Las 4 partes del tetraedro de la seguridad en rescates de altura, son seguridad en:

- A) – Instalación, escena, intervinientes, medios.
- B) – Instalación, víctima, medios, escena.
- C) – Instalación, intervinientes, escena, víctima.
- D) – Medios, intervinientes, instalación, víctima.

83- Conforme a lo establecido en el Manual del Bombero. Rescate acuático en superficie. Teoría del rescate acuático en superficie. Esquema general de la secuencia de salvamento. ¿Cuál de las siguientes acciones NO se considera fase del salvamento?

- A) – Activación de recursos.
- B) – Contacto con la persona a rescatar.
- C) – Informar directamente por teléfono al jefe del servicio, del dispositivo que tenemos en marcha.
- D) – Tratamiento y valoración

84- Conforme a lo establecido en el Manual del Bombero. Rescate acuático en superficie. Fases del rescate acuático. De las siguientes afirmaciones señale la INCORRECTA.

- A) – En zonas con aumento progresivo de la profundidad, se avanzará a pie la mayor distancia posible hasta que el agua este por la cintura. Consiguiendo hasta entonces un desplazamiento más rápido que nadando.
- B) – La forma de entrar en el agua es indistinta, puesto que se trata de realizar un rescate en el menor tiempo posible.
- C) – Se evitarán todos los riesgos posibles a la hora de entrar en el agua.
- D) – Se observará en todo momento la ubicación de la P.A.R.

85- Conforme a lo establecido en el Manual del Bombero. Urgencias sanitarias para bomberos. Incidentes con múltiples víctimas y catástrofes. El triage tetrapolar que es el más usado a nivel internacional y es el que usamos en nuestro medio, clasifica las víctimas en cuatro niveles asignándoles un color a cada nivel de gravedad. Esos colores son: señale la respuesta CORRECTA.

- A) – Verde, amarillo, naranja y rojo.
- B) – Verde, amarillo, naranja y negro..
- C) – Verde, naranja, rojo y negro.
- D) – Verde, amarillo, rojo y negro.

86- Conforme a lo establecido en el Manual del Bombero. Urgencias sanitarias para bomberos Incidentes con múltiples víctimas y catástrofes. Señale la respuesta CORRECTA.

- A) – La diferencia fundamental entre el triage básico y el avanzado viene dado porque el avanzado se realiza de inmediato, es previo al básico.
- B) – La diferencia fundamental entre el triage básico y el avanzado viene dado porque el avanzado requiere una formación especializada por parte de personal sanitario (médicos y enfermeros), que no es imprescindible en el básico.
- C) – La diferencia fundamental entre el triage básico y el avanzado viene dado porque el avanzado requiere una formación especializada por parte de personal cualificado (bomberos), que no es imprescindible en el básico.
- D) – La diferencia fundamental entre el triage básico y el avanzado viene dado porque el avanzado requiere una formación especializada por parte de personal sanitario (médicos y enfermeros), que se realiza a posteriori solo en los hospitales.

87- Conforme a lo establecido en el Manual del Bombero. Principios de lucha contra incendios. Señale cuál de estas afirmaciones es INCORRECTA.

- A) – El efecto de la temperatura influye en el rango de inflamabilidad de los gases.
- B) – La concentración de gas por encima de la cual no es posible que exista combustión, decimos que es superior al L.S.I (Limite Superior de Inflamabilidad)
- C) – El descenso de la concentración de O₂ en el aire provocará un descenso del valor de la M.I. (mezcla ideal) que afectará al L.S.I. de forma lineal.
- D) – Se denomina M.I. (mezcla ideal) al rango de inflamabilidad donde existe una gama de concentraciones de gas que cuando se combinan con el oxígeno del aire son inflamables.

88- Conforme a lo establecido en el Manual del Bombero. Principios de lucha contra incendios. Señale la respuesta INCORRECTA.

La inhibición o acción catalítica:

- A) – Este método de extinción posee la propiedad de ser generalmente muy rápido.
- B) – Consiste en provocar la desactivación de los radicales libres que al reaccionar provocan el calor que la combustión necesita, para autoalimentarse energéticamente
- C) – Este método es muy eficaz en combustiones incandescentes o fuegos de brasas.
- D) – Este método actúa en el mecanismo de la llama

89- Conforme a lo establecido en el Manual del Bombero. Incendios en interiores. Recepción – confirmación de instrucciones del jefe de equipo. ¿Cuál de las siguientes afirmaciones NO corresponde a las tres reglas de la operación de transmisión de instrucciones verbales entre el mando y los miembros de los equipos de intervención?

- A) – Los miembros del equipo deben recibir las instrucciones del mando, a ser posible, sin colocarse la máscara o sin acoplarse el regulador.
- B) – Existen procedimientos de actuación estudiados ya para cada caso, cada miembro del grupo, ya sabe cuál es su misión y su tarea en cada intervención.
- C) – Para evitar malinterpretaciones frecuentes en situaciones de tensión repetir al mando las instrucciones recibidas, en voz alta, esperando confirmación.
- D) – Deben comprender la misión y preguntar dudas hasta estar seguros de la labor y lugar encomendados

90- Conforme a lo establecido en el Manual del Bombero. Incendios en interiores.

Señales y síntomas de un Flashover. ¿Cuáles son las principales señales externas que nos ponen en alerta sobre un posible Flashover? Señale la respuesta CORRECTA.

- A) – Temperatura alta en los accesos al recinto y humo denso y oscuro con pequeñas lenguas de fuego.
- B) – Repentino aumento en el desarrollo del incendio..
- C) – Descenso del plano neutro.
- D) – Materiales combustibles que desprenden gas debido a la pirólisis

91- Conforme a lo establecido en el Manual del Bombero Incendios forestales.

¿Cuáles son los cinco puntos básicos del protocolo de seguridad en incendios forestales OCELA? Señale la respuesta CORRECTA.

- A) – Observación, Comportamiento, Entrada, Lugar seguro, Anclaje
- B) – Observación, Comportamiento, Escape, Lugar seguro, Anclaje
- C) – Observación, Comunicación, Escape, Lugar seguro, Anclaje
- D) – Observación, Comunicación, Entrada, Lugar seguro, Anclaje

92- Conforme a lo establecido en el Manual del Bombero. Incendios forestales.

¿Cuál de los siguientes tipos de fuego no está incluido en la clasificación que se realiza de los incendios forestales según la disposición espacial del combustible?

- A) – Fuegos de superficie.
- B) – Fuegos de copas.
- C) – Fuego de subsuelo.
- D) – Fuego mixto.

93- Conforme a lo establecido en el Manual del Bombero. Incendios forestales. Factores que influyen en la dinámica y propagación libre del incendio forestal. Influencia de la climatología en el desarrollo libre del incendio. El viento.

¿Cuál de las siguientes afirmaciones NO es correcta?

- A) – Los vientos de ladera, son también llamados vientos de vertiente y son flujos de aire producidos por el cambio de temperaturas sufrido por los terrenos en pendiente.
- B) – En la clasificación de vientos topográficos, distinguimos los vientos de ladera y los vientos de valle
- C) – La brisa marina es un viento nocturno
- D) – Los vientos de valle son originados por la combinación de los vientos ascendentes y descendentes de ladera

94- Conforme a lo establecido en el Manual del Bombero. Prevención de incendios. ¿En qué categoría se clasifican los artificios de pirotecnia de baja peligrosidad y bajo nivel de ruido destinados a ser utilizados al aire libre en zonas delimitadas? Señale la respuesta CORRECTA.

- A) – Categoría 4.
- B) – Categoría 1.
- C) – Categoría 2.
- D) – Están fuera de categoría por ser de baja peligrosidad.

95- Conforme a lo establecido en el Manual del Bombero. Riesgos naturales. Atendiendo a la tipología de las inundaciones en el País Vasco, se elaboran los denominados mapas de riesgos.

Las zonas en las que las avenidas de 500 años producirán graves daños a núcleos urbanos son: Señale la respuesta CORRECTA.

- A) – Zonas B de riesgo significativo.
- B) – Zonas A-2 de riesgo Alto Ocasional.
- C) – Zonas A-3, de riesgo Alto Excepcional.
- D) – Zonas A-1 de riesgo Alto Frecuente.

96- Conforme a lo establecido en el Manual del Bombero. Riesgos naturales. La precipitación se define como la caída de agua atmosférica, bien en forma sólida o líquida, procedente de una nube o grupo de nubes y que alcanza la superficie terrestre.

Atendiendo a su intensidad se clasifica en:

Señale la respuesta CORRECTA.

- A) – Débil-moderada-intensa y muy fuerte.
- B) – Muy débil-moderada-fuerte y muy fuerte.
- C) – Débil-moderada-fuerte-muy fuerte y torrencial.
- D) – Débil-moderada-intensa-fuerte-muy fuerte y torrencial.

97- Conforme a lo establecido en el Manual del Bombero. Riesgos en accidentes con MMPP. Niveles de protección. Cuando decimos que se trata del nivel adecuado para trabajar con productos peligrosos por contacto directo con la piel en fase líquida, pero cuyos vapores no son suficientes en concentración o agresividad para suponer un peligro por contacto con la piel en pequeñas concentraciones.

Hablamos de:

Señale la respuesta CORRECTA.

- A) – Protección nivel I
- B) – Protección nivel II
- C) – Protección nivel III
- D) – Protección nivel 4.

98- Conforme a lo establecido en el Manual del Bombero. Riesgo en accidentes con MMPP. Mitigación de accidentes con mercancías peligrosas.

Señale la respuesta CORRECTA.

- A) – Los métodos de mitigación como Absorción y Neutralización son métodos Físicos
- B) – Los métodos de mitigación como Absorción, Dispersión de vapores o gases, Sobre Empaquetamiento, Taponamiento, Dilución, Retención, Cubrimiento, Traspase, Venteo y Relicuaación, son métodos Químicos.
- C) – Los métodos de mitigación como Absorción Combustión controlada y Neutralización son métodos Químicos
- D) – Los métodos de mitigación como Combustión controlada y Neutralización son métodos Químicos

99- Conforme a lo establecido en el Manual del Bombero. Redes de distribución e instalaciones. Electricidad para bomberos.

Cuando nos dicen que una línea de transporte de alta tensión es de tercera categoría, sabremos que:

Señale la respuesta CORRECTA.

- A) – Es una línea de voltaje superior a 200 KV.
- B) – Es una línea desde 66 KV hasta 220 KV.
- C) – Es una línea desde 30 KV hasta 66 KV.
- D) – Es una línea desde 1KV hasta 30KV

100- Conforme a lo establecido en el Manual del Bombero. Redes de distribución en instalaciones. Electricidad para bomberos

El dispositivo que detiene el suministro eléctrico cuando percibe una corriente de fuga superior a la sensibilidad de fábrica del aparato se denomina:

Señale la respuesta CORRECTA.

- A) – Interruptor magnetotérmico.
- B) – Interruptor general de potencia.
- C) – Interruptor diferencial.
- D) – Interruptor automático.

101- Conforme a lo establecido en el Manual del Bombero. Redes de distribución en instalaciones. Intervención en instalaciones y redes de distribución de gas.

Cuando en el explosímetro, en su apartado de lectura de gases combustibles, observamos una lectura de 10%, nos indica:

Señale la respuesta CORRECTA.

- A) – Que el explosímetro está en una concentración del 10% de gas combustible en la atmósfera.
- B) – Que el explosímetro está en una concentración del 10% del Límite Inferior de Explosividad (L.E.L.) del gas combustible que hay en la atmósfera.
- C) – Que el explosímetro está en una concentración del 10% del Límite Inferior de Explosividad (L.E.L.) del gas con el que está calibrado el aparato.
- D) – Que el explosímetro está en una concentración del 10% del Límite Superior de Explosividad del gas con el que está calibrado el aparato.

102- Conforme a lo establecido en el Manual del Bombero. Redes de distribución e instalaciones. Intervención en instalaciones y redes de distribución de gas.

En las intervenciones de fuga de gas con incendio en el exterior:

Señale la respuesta INCORRECTA.

- A) – En general no procederemos a la extinción del incendio hasta asegurarnos del corte de suministro de gas en coordinación con el técnico
- B) – Evitaremos la propagación a los alrededores.
- C) – Extinguiremos el incendio, porque al tratarse de gas combustible con mucho poder calorífico el incendio se desarrollará fácilmente
- D) – En general se confinará a los residentes en habitaciones que no den a la fachada afectada.

103- Conforme a lo establecido en el Manual del Bombero, Principios de construcción y estabilización de estructuras, señale la definición INCORRECTA:

- a. Viga maestra: Viga principal denominada así por su importancia dentro del esquema de la estructura.
- b. Zuncho de atado: Viga de hormigón, realizada en la coronación del muro.
- c. Viga brochal: Vigas que se usan para soportar las cargas de otras vigas permitiendo la realización de huecos, bien para las escaleras, ventilación, chimeneas o instalaciones.
- d. Viga riostra: Se utilizan para evitar una transmisión de las cargas puntual o localizada sobre el muro.

104. Conforme a lo establecido en el Manual del Bombero, Principios de construcción y estabilización de estructuras, Lesiones en los edificios, Síntomas y signos indicadores de riesgo de hundimiento: ¿Cuál de las siguientes NO es una clase de ruina establecida?

- a. Ruina incipiente.
- b. Ruina inminente.
- c. Ruina declarada.
- d. Ruina avanzada.

105. Conforme al Manual del Bombero, Equipos de protección respiratoria, en un equipo ERA: ¿Qué elemento realiza la primera etapa de reducción de alta presión a media presión?

- a. El reductor.
- b. El manoreductor.
- c. El regulador.
- d. El manómetro.

106. Conforme al Manual del Bombero, Equipos de protección respiratoria: ¿En qué concentración de falta de oxígeno se produce desvanecimientos, adormecimiento?

- a. 11% de O₂
- b. 14% de O₂
- c. 17% de O₂
- d. 21% de O₂

107. Conforme a lo establecido en el Manual del Bombero, Medios de extinción: ¿Cuál es el racor normalizado en España, cuyo uso esa indicado para mangueras de incendios?

- a. Barcelona.
- b. Storz.
- c. Guillemin.
- d. Ningunio de los anteriores.

108. ¿Qué elemento en el mundo de los bomberos es conocido coloquialmente como pavo real?

- a. El vehículo del mando.
- b. El formador de cortina.
- c. La central de operaciones.
- d. El carrete de pronto socorro.

109. Conforme a lo establecido en el Manual del Bombero, Bombas, Hidráulica básica para bomberos, marque la respuesta INCORRECTA:

- a. El peso específico cualquiera de una sustancia se define como su peso por unidad de volumen.
- b. Se considera la viscosidad como la oposición de los fluidos (gas o líquido) a las deformaciones transversales al aplicar una fuerza determinada.
- c. La densidad absoluta o densidad normal, expresa la masa por unidad de volumen.
- d. La presión se trata de un parámetro que define la fuerza aplicada por unidad de superficie.

110. Conforme a lo establecido en el Manual del Bombero, Bombas, Hidráulica básica para bomberos: ¿Cuáles son los tipos de bombas empleadas mayoritariamente en los vehículos de los servicios de bomberos?

- a. Bombas centrífugas.
- b. Turbobombas.
- c. Bombas helicentrífugas.
- d. Electrobombas.

111. Conforme a lo establecido en el Manual del Bombero, Vehículos de los SPEIS, marque la respuesta correcta:

- a. Un vehículo se clasifica como pesado cuando su masa total cargado es mayor de 14t.
- b. Un vehículo se clasifica como pesado cuando su masa total cargado es mayor de 15t.
- c. Un vehículo se clasifica como pesado cuando su masa total cargado es mayor de 18t.
- d. Un vehículo se clasifica como pesado cuando su masa total cargado es mayor de 24t.

112. Conforme a lo establecido en el Manual del Bombero, Vehículos de los SPEIS, en el argot habitual de los servicios de bomberos, las siglas BUL hacen referencia a:

(Marque la respuesta correcta)

- a. Bomba Universal Liviana.
- b. Bomba Universal Ligera.
- c. Bomba Urbana Liviana.
- d. Bomba Urbana Ligera.

113. Conforme a lo establecido en el Manual del Bombero, El sistema vasco de atención de emergencias, el mecanismo de respuestada del sistema de atención de emergencia ante las situaciones incidentales no catastróficas son los/las:

(Marque la respuesta correcta)

- a. Planes de protección civil.
- b. Planes de actuación.
- c. Planes de emergencia.
- d. Tácticas operativas.

114. Conforme a lo establecido en el Manual del Bombero, El sistema vasco de atención de emergencias: ¿Cual de los siguientes NO es un servicio en los que se estructura la Dirección de Atención de Emergencias y Meteorología del Gobierno Vasco?

- a. Servicio de Planes de emergencia y protección civil.
- b. Servicio de coordinación. SOS-Deiak 112.
- c. Servicio de intervención.
- d. Servicio de Meteorología. Euskalmet.

115. Conforme a lo establecido en el libro de mando y control en Servicios de Extinción de Incendios del Gobierno Vasco, ¿a quién le corresponde asumir el mando y la coordinación in situ de la intervención desde el PMA?

- a. Al mando operativo.
- b. Al mando funcional.
- c. Al mando táctico.
- d. Al mando estratégico.

116. Conforme a lo establecido en el libro de mando y control en Servicios de Extinción de Incendios del Gobierno Vasco, ¿el nivel de protección compuesto por el equipo completo (chaquetón, pantalón, botas, guantes y verdugo) más el equipo de de Respiración Autónoma (ERA) se corresponde con el nivel de protección?

- a. Nivel 0.
- b. Nivel 1.
- c. Nivel 2.
- d. Nivel 3.

117. Completar: Conforme a lo establecido en el libro Intervenciones en fuegos de túneles del Gobierno Vasco, NO es uno de los tres factores básicos que condicionan el movimiento natural de aire dentro de un túnel...

- a. El tamaño de las bocas de entrada.
- b. La diferencia de presión entre las bocas.
- c. El viento dominante exterior.
- d. La pendiente interior.

118. Completar: Conforme a lo establecido en el libro Intervenciones en fuegos de túneles del Gobierno Vasco, el sistema de ventilación en túneles consistente en un sistema de ventilación transversal en el que el caudal de succión de aire viciado es menor que el caudal de aire inyectado, por lo que la evacuación del humo se produce tanto por el colector de succión como por las bocas del túnel, se denomina:

- a. Ventilación semitransversal.
- b. Ventilación transversal.
- c. Ventilación transversal con toberas saccardo.
- d. Ventilación semitransversal-transversal.

119. Conforme a lo establecido en el libro Introducción a la Investigación de Incendios del Gobierno Vasco, ¿cuál de estas no es una de las 3 zonas que se distinguen como zonas afectadas por un fuego?

- a. Zona de marcas de fuego directo.
- b. Zona de marcas de fuego indirecto.
- c. Zona de marcas de calor.
- d. Zona de marcas de humo.

120. Conforme a lo establecido en el libro Introducción a la Investigación de Incendios. Gobierno Vasco, marque la respuesta INCORRECTA:

- a. Dentro de las causas de un incendio, las causas naturales son aquellas en las que sólo ha intervenido la naturaleza: el rayo, el sol, la electricidad estática, etc...
- b. Dentro de las causas de un incendio, las causas naturales son aquellas en las que los aparatos, equipos u otras circunstancias provocan el siniestro y no ha intervenido directamente nadie.
- c. Dentro de las causas de un incendio, los descuidos o negligencias se consideran cuando la intervención humana o su falta de intervención han sido determinantes en el proceso de inicio del fuego.
- d. Dentro de las causas de un incendio, los fuegos intencionados se consideran cuando existe voluntariedad en la provocación del incendio.

SUBINSPECTOR/A

SEGUNDO EJERCICIO

Parte 1

Tiempo máximo: 120 min.

Valor 26 puntos.

MODELO / EREDUA:

A

- No abra el cuadernillo hasta que se le indique.
- Responda a las cuestiones planteadas en el espacio reservado después de cada pregunta.
- No realice ningún tipo de marca o señal que pueda identificar el examen.
- Indique en cada una de las hojas su número de opositor (número de sobre).
- Cuando finalice levante la mano y el personal de la organización recogerá su ejercicio.
- No está permitida la salida durante los últimos 15 minutos del ejercicio.

Gracias por su colaboración

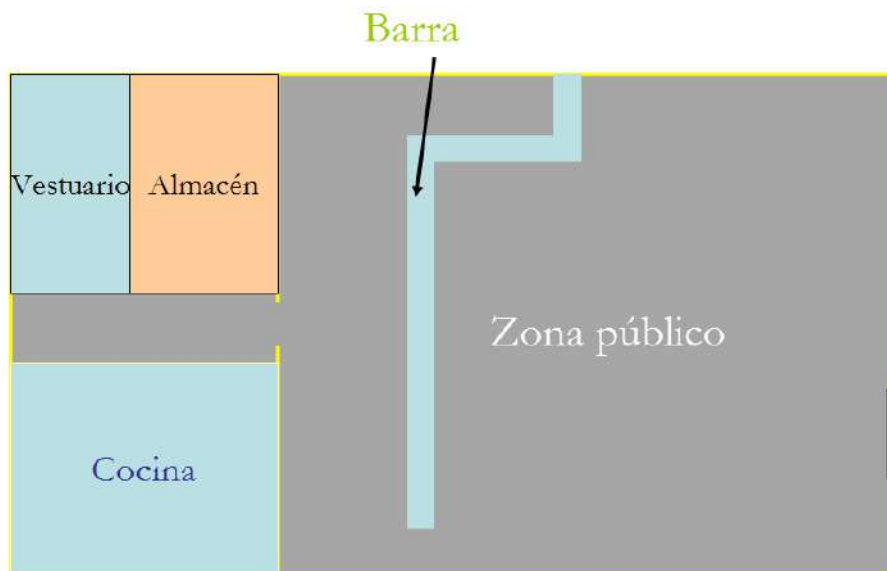
Ejercicio 1 (7,5 puntos)

Con los datos que se facilitan, responder a las cuestiones que se plantean:

Datos:

Local de uso Bar-cafetería con las siguientes características:

Bar - Cafetería



Local en planta baja, bajo vivienda de 4 plantas.

- Superficie total construida de 90 m²
- Zona público de pie, Su.: 60 m²
- Zona de servicio: 10 m²
- Zona Cocina, Su.: 12 m²
- Vestuario, Su.: 9 m²
- Almacén, Su.: 9 m²

La cocina tiene una potencia instalada de 40KW y está protegida con un sistema automático de extinción.

Con los datos proporcionados, indicar:

1. Necesidad o no de constituir un sector de incendios independiente, indicando motivo.
2. En caso afirmativo: indicar la resistencia al fuego requerida para paredes, techos y puertas.
3. Necesidad de compartimentación en varios sectores de incendios, indicando motivo.

- 4. Obligación existencia locales de riesgo especial, indicando motivo.**

- 5. En caso afirmativo: indicar las condiciones que han de cumplir dichos locales.**

- 6. Reacción al fuego que han de tener los elementos constructivos.**

- 7. Condiciones de resistencia al fuego que han de cumplir las medianerías o muros colindantes con otros edificios.**

- 8. Condiciones de propagación exterior que han de cumplir.**

- 9. Realizar el cálculo de ocupación.**

- 10. Número de salidas necesarias, anchura mínima y características de las puestas.**

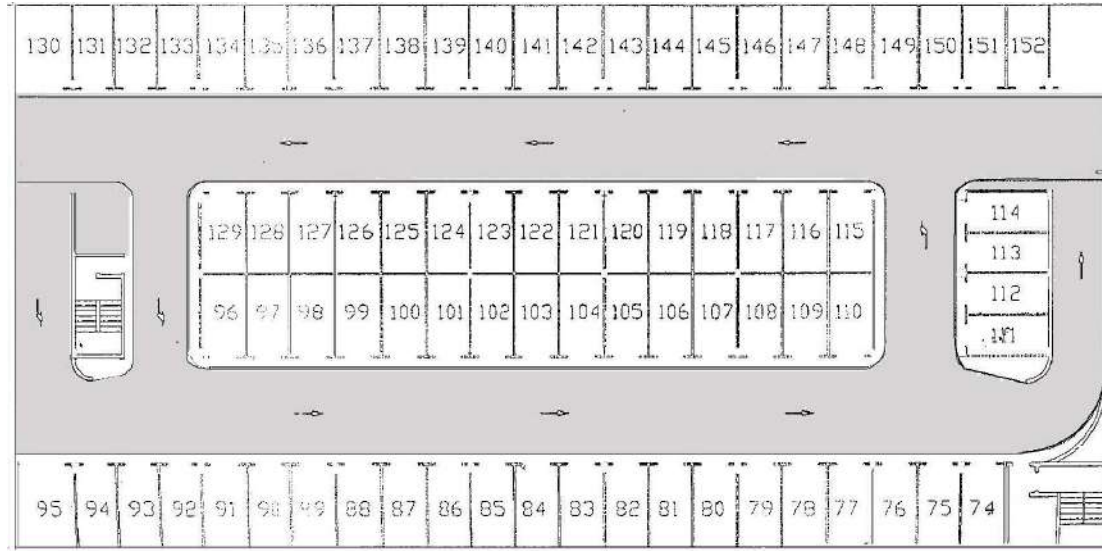
- 11. Indicar la dotación de instalaciones de protección contra incendios necesarias.**

- 12. Indicar la resistencia al fuego de los elementos estructurales principales necesaria.**

Ejercicio 2 (7,5 puntos)

El siguiente croquis muestra un establecimiento de un único sector de incendios que ocupa la totalidad de una planta primera de dimensiones totales 100x25m (2.500m²).

Cuenta con 2 escaleras iguales especialmente protegidas de superficie en planta 10m².



Se definen los siguientes posibles usos:

- A. Planta de aparcamiento de un edificio de viviendas.
- B. Planta de hotel con habitaciones.
- C. Colegio de primaria con superficie total de las aulas 2000m².

Para cada uno de los 3 usos definidos:

- Realizar el cálculo de ocupación.
- Calcular la anchura necesaria de las escaleras protegidas.
- Indicar las instalaciones de protección contra incendios mínimas necesarias.

A. Para el uso planta de aparcamiento de un edificio de viviendas:

1. Realizar el cálculo de ocupación.

2. Calcular la anchura necesaria de las escaleras protegidas.

3. Indicar las instalaciones de protección contra incendios mínimas necesarias.

B. Para el uso planta de hotel con habitaciones:

1. Realizar el cálculo de ocupación.

2. Calcular la anchura necesaria de las escaleras protegidas.

3. Indicar las instalaciones de protección contra incendios mínimas necesarias.

C. Para el uso colegio de primaria con superficie total de las aulas 2000m²:

1. Realizar el cálculo de ocupación.

2. Calcular la anchura necesaria de las escaleras protegidas.

3. Indicar las instalaciones de protección contra incendios mínimas necesarias.

Ejercicio 3 (8 puntos)

Se trata de un pabellón industrial independiente, de estructura de hormigón y cubierta ligera, situado a 2m de la empresa colindante, dedicado a la actividad de reparación de automóviles. La superficie construida del pabellón es de 1500 m².

La superficie que ocupa cada actividad es:

- Oficina comercial: 300 m²
- Recepción de vehículos: 200m²
- Taller de reparación: 600 m²
- Zona de pintura: 50 m²
- Zona de montaje: 350 m²

Se facilitan además los siguientes datos:

ACTIVIDAD	Fabricación y venta		
	Qs		Ra
	Mj / m2	Mcal/m2	
Automóvil, carrocerías	200	48	1
Automóviles, aparcamientos	200	48	1
Automóviles, pintura	500	120	1,5
Automóviles, reparación	300	72	1
Oficinas comerciales	800	192	1,5

Para facilitar los cálculos, se adoptará siempre el valor Ci igua a 1.

Con los datos proporcionados, Calcular e indicar:

1. Tipo de edificio conforme a su configuración y ubicación con relación a su entorno.

2. Cargas al fuego.

- 3. Niveles de riesgo intrínseco.**

- 4. Superficies máximas admisibles para cada sector de incendios.**

- 5. Estabilidad al fuego mínima exigida los elementos estructurales portantes.**

- 6. Resistencia al fuego mínima exigida para los elementos constructivos delimitadores de sectores de incendios.**

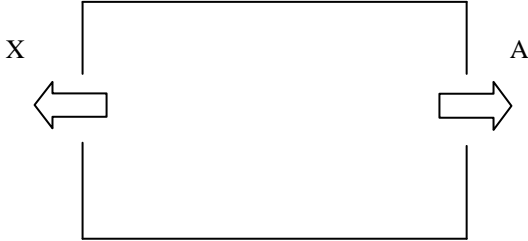
- 7. Resistencia al fuego mínima exigida para las medianerías o muros colindantes con otro establecimiento.**

- 8. Instalaciones de protección contra incendios que debe tener indicando el motivo.**

4. Ejercicio (3 puntos)

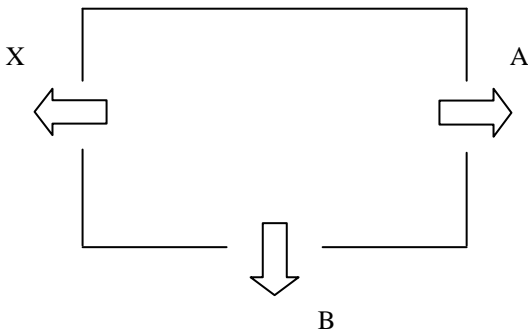
Para los siguientes ejemplos de establecimientos de pública concurrencia, y sin tener en cuenta la longitud de los recorridos de evacuación, **indicar la anchura mínima necesaria conforme a la normativa para la puerta/s de la salida X:**

A. Establecimiento de ocupación 120 personas, 2 salidas: A (1,3m) y X (salida a calcular)



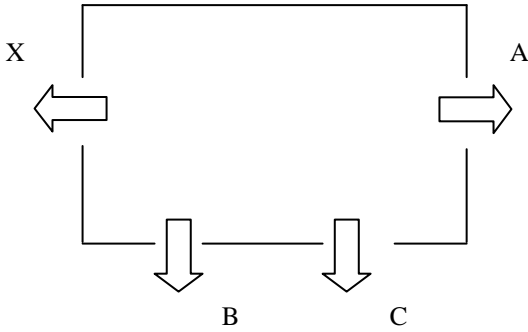
Anchura mínima salida X:

B. Establecimiento de ocupación 500 personas, 3 salidas: A (1,3m), B (7m) y X (salida a calcular)



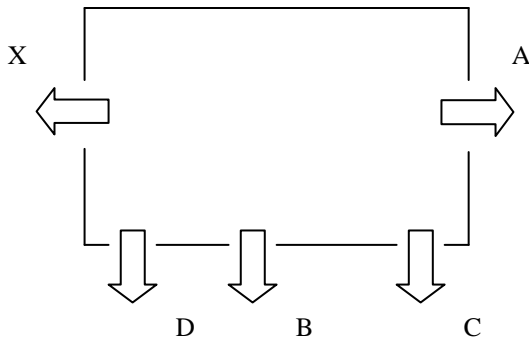
Anchura mínima salida X:

C. Establecimiento de ocupación 1200 personas, 4 salidas: A (1,3m), B (1m), C (1,4m) y X (salida a calcular)



Anchura mínima salida X:

D. Establecimiento de ocupación 1350 personas, 5 salidas: A (2,5m), B (2m), C (1,8m), D (Escalera de evacuación descendente de 3 m de anchura) y X (salida a calcular)



Anchura mínima salida X:

EJERCICIO TEÓRICO

CUARTA PRUEBA ESCRITA



Segundo ejercicio

Segunda parte

Valor 17 puntos

**Supuesto práctico de
intervención**

Condiciones del ejercicio

- Explicación del ejercicio.
- Datos de partida.
- Comienzo del ejercicio

Condiciones del ejercicio

EXPLICACIÓN DEL EJERCICIO

EXPLICACIÓN

La segunda parte consistirá en resolver por escrito, un supuesto práctico de intervención, adecuado con las tareas propias de la plaza y relacionado con las Partes IV del temario anexo de la convocatoria, determinado inmediatamente antes del comienzo del ejercicio por el Tribunal y en el tiempo de 1h y 45 minutos de tiempo efectivo.

EXPLICACIÓN

En la resolución del ejercicio se valorarán especialmente los siguientes aspectos:

- La capacidad de analizar y evaluar la información.
- La resolución en la toma de decisiones y su coherencia.
- La capacidad de organización y sectorización de la intervención.
- La claridad en la transmisión de la información, órdenes e informes.
- La interrelación con otros servicios, otros mandos

EXPLICACIÓN

El ejercicio está estructurado en seis fases y cada fase consta de la información, la pregunta y el desarrollo por escrito de la respuesta.

La información de cada una de las fases y su pregunta correspondiente serán leídas por el Tribunal mientras son proyectadas en pantalla. Durante la proyección las personas opositoras podrán tomar las anotaciones que consideren oportunas para la resolución del supuesto práctico, ya que una vez planteada y leída la información de cada fase **NO SE REPETIRÁ DICHA INFORMACIÓN.**

Para la contestación de las preguntas se utilizarán las hojas destinadas al efecto, situadas en la mesa del opositor/a.

EXPLICACIÓN

Una vez planteada la pregunta de cada fase habrá un plazo máximo de tiempo para responder.

Finalizado el tiempo, se introducirá la hoja u hojas de respuesta en el sobre dispuesto a tal fin y se pasará a la presentación de la siguiente fase.

EXPLICACIÓN

No se podrá acceder a las hojas ya introducidas en los sobres, ni responder a las preguntas de fases anteriores.

Las preguntas se corresponden con las funciones del Subinspector.

COMIENZA EL EJERCICIO

1ª FASE - INFORMACIÓN

- Hoy es **10 de septiembre**, lunes.
- Son las **15:40 horas**.
- Eres el Subinspector de Guardia de Vitoria-Gasteiz.
- Te encuentras localizable vía teléfono móvil pero en estos momentos no estás en el parque de Bomberos.
- Te informan de central que se ha producido un fuego en la empresa tecnológica Speisnova S.A. dedicada a la fabricación de componentes de aviación sita en el parque tecnológico.
- Se trata de un fuego de grandes dimensiones que se está propagando rápidamente.

1ª FASE - PREGUNTA

¿Qué información solicitas a central?

¿Qué acciones tomas en primera instancia?

Tiempo: 10 minutos

2ª FASE - INFORMACIÓN

- Has decidido acudir a la intervención.
- De camino al incendio, desde la central de comunicaciones te amplían la siguiente información:
 - Se trata de un fuego muy desarrollado en una empresa conformada por varios pabellones adosados.
 - Debido al fuerte viento, el fuego avanza a gran velocidad por la cubierta y una entreplanta de oficinas que ocupa todo largo del taller por su lateral. Los lucernarios se queman y contribuyen a la propagación al resto del taller.
 - Los hidrantes de la zona no proporcionan suficiente agua
 - Hay varias víctimas y algunas personas sin localizar.

2ª FASE - INFORMACIÓN

- Llegas al QTH en el punto de encuentro que habías definido previamente con el suboficial. Esto es lo que te encuentras:



Foto descripción del incendio

2ª FASE - INFORMACIÓN

Vista aérea de la fábrica

2ª FASE - INFORMACIÓN

Vista aérea de la empresa con indicación de situación del fuego, partes de la empresa y dirección del viento.

Se está interviniendo con la salida tipo de incendio en industria establecida en el procedimiento de Vitoria-Gasteiz:

Vehículos:

- 1 Vehículo mando
- 1 Autobomba
- 1 Tanque de Agua
- 1 Brazo Articulado

Personal:

- 1 Suboficial
- 1 Cabo
- 10 Bomberos

2ª FASE - PREGUNTA

Con la información obtenida hasta el momento y con lo que estás observando:

Indica tus acciones y comunicaciones.

Tiempo: 15 minutos

3ª FASE - INFORMACIÓN

- Tras un tiempo de intervención y con los recursos trabajando en campo, no consigues parar la propagación del fuego.
- El personal de la empresa nos indica que:
 - Esta factoría, es la oficina central de todas las sucursales de la empresa, por lo que tienen mucho valor los servidores ubicados en los sótanos del edificio de oficinas.
 - Además, en la zona de almacén hay producto terminado para satélites de comunicaciones que tiene gran valor y puede dañarse si se somete a altas temperaturas.
 - En el resto de las naves la producción es escasa
 - Al parecer se estaban realizando trabajos de soldadura en la zona donde se ha iniciado el fuego.
 - El guarda de seguridad ha sido el primero en observar el fuego.
 - Toda la planta dispone de cámaras de videovigilancia.

3ª FASE - INFORMACIÓN

- Se han pedido refuerzos y en este momento dispones de los siguientes medios:

PARQUE	DOTACIÓN	VEHÍCULOS PESADOS	DISPONIBILIDAD
Bomberos Vitoria (Salida inicial)	1 Suboficial + 1 Cabo + 10 bomberos	1 Autobomba 1 Tanque Agua 1 Brazo Articulado	En el lugar desde las 15:30
Bomberos Vitoria (Refuerzos)	1 Cabo + 5 bomberos	1 Autobomba 1 Autoescalera	En el lugar desde las 16:00
Bomberos UCEIS Nanaclares	1 Suboficial + 1 Cabo + 5 bomberos	1 Autobomba 1 Cisterna 1 Autoescalera	En el lugar desde las 17:30
Bomberos UCEIS Ayala	1 Cabo + 2 Bomberos	1 Autobomba	En tránsito. Llegará en 15 minutos

3ª FASE - PREGUNTA

Con la información de la que dispones:

- Describe tu plan de acción para esta situación.**
- Realiza una representación gráfica de la situación y de tu plan de acción.**

Tiempo:40 minutos

4ª FASE - INFORMACIÓN

- La empresa SPEISnova S.A. se ubica en el parque tecnológico de Vitoria-Gasteiz.
- El aviso del incendio se produce a las 15:20.
- A las 20:00 se da por controlado
- Se extingue a las 22:30, aunque se tardarán varios días en terminar de rematar todos los rescoldos.
- Se ha quemado toda la nave de taller.
- Se ha conseguido salvar el edificios anexos de oficinas y almacén, así como el resto de naves.
- Personal de la empresa de seguros esta preguntando en el lugar por las causas.

4ª FASE - PREGUNTA

Basándose en la información de la que dispones y añadiendo de forma simulada aquella información que necesitas:

Redacta un informe de investigación completo.

Tiempo:40 minutos